

RELOJ INTERIOR DIGITAL

ECO-M-DK

Los relojes de calendario de la serie ECO-M-DK muestran información simultánea sobre el tiempo y la hora. La información acerca de la fecha se puede indicar en 10 lenguas. Se puede programar una sola unidad de visualización para alternar entre tres idiomas.



SU RELOJ ECO-M-DK EN 5 PASOS

Para que su reloj digital satisfaga todas sus necesidades, puede ensamblar todos los componentes de manera individual. Elija entre los diferentes tamaños, colores y variedades de visualización, así como entre las posibilidades de montaje y las opciones adicionales. Configure su reloj ECO-M-DK según sus preferencias, de manera que se adapte a los espacios y las condiciones generales. Si tiene alguna pregunta, nuestros especialistas con gusto lo ayudarán.

1.

Elija el color de visualización

COLOR DE VISUALIZACIÓN

El fondo de pantalla es negro y ofrece un contraste ideal con un ángulo de visión de 160 grados. Se puede seleccionar el color de los dígitos. Estas son las variantes disponibles:



rojo
(R)



amarillo
(A)

2.

¿Cuál es la solución de montaje adecuada?

SOLUCIÓN DE MONTAJE

Elija la solución de una o doble cara y seleccione una posibilidad de montaje adecuada.



N.N

Montaje de pared una cara



N.Sxx

Montaje de techo una cara

D.Sxx

Montaje de techo doble cara



N.B

Fijación con brazo de pared una cara

D.B

Fijación con brazo de pared doble cara

xx = 5/10/30/50cm

3. ¿Qué código horario necesita?

SINCRONIZACIÓN

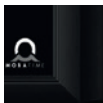
El reloj ECO-M-DK está diseñado para todos los tipos de sincronización habituales y también es una buena solución como complemento para sistemas existentes.

CÓDIGO	SINCRONIZACIÓN	ALIMENTACIÓN
STD	Autónoma / MOBALine / impulsos (no) polarizados 24 VDC	Red
RS485	RS-485 (protocolo IF482)	Red
NTP	NTP	Red
PoE	NTP	PoE
PoEclass	Al igual que PoE, soporta la clasificación de potencia	PoE

4. ¿Cuál es el color de armazón adecuado?

COLOR DEL ARMAZÓN

Por lo general, el armazón de aluminio se pide en negro o plata. Si lo desea, lo puede pedir en cualquier color RAL.



black
RAL 9005



silver
RAL 9006



RAL
a petición

5. ¿Desea alguna opción adicional?

OPCIONES

A petición, el reloj ECO-M-DK se puede equipar con la siguiente característica adicional:

CÓDIGO	OPCIÓN
SC	Respaldo RTC sin batería con supercondensador durante 12 h

¿Necesita accesorios?

ACCESORIOS

CÓDIGO	ACCESORIO
IR	controlador remoto IR
AD 650	receptor de señal de radio DCF77
GNSS 4500	receptor GNSS con antena incluida
SK	teclado para control de cronómetro, 5 metros de cable
TP 3m	sensor de temperatura, IP 66, cable de 3 metros
TP 30m	sensor de temperatura, IP 66, cable de 30 metros
TP RS485	sensor de temperatura con interfaz RS 485, fuente de alimentación 12VDC, cable entre sensor e interfaz de 3m (únicamente para la versión de SI)
TP LAN	sensor de temperatura con interfaz de Ethernet, fuente de alimentación de 5 VDC, cable entre sensor e interfaz de 3 m (únicamente para NTP -Protocolo de sincronización de la red-, PoE y WiFi)

SU RELOJ ECO-M-DK ESTÁ DETERMINADO

Ahora puede pedir su reloj ECO-M-DK y determinar el código correspondiente para ello. Ingrese la abreviatura para cada componente de su elección en el cuadro blanco y descubra así el código de su producto. Puede utilizarlo de inmediato como código de pedido.

Mi reloj ECO-M-DK ECO-M-DK.

Formato Código 75.4.V1 .

1. Color de visualización Código .

2. Solución de montaje Código .

3. Sincronización Código .

4. Color de armazón Código .

5. Opción Código .

Ejemplo de código de pedido



	1.	2.	3.	4.	5.
ECO-M-DK.	75.4.V1 .	R .	N.N .	STD .	black .
ECO-M-DK	altura de los dígitos 75mm HH:MM ¹	visualización roja	montaje de pared, una cara	versión estándar	armazón negro ninguna opción

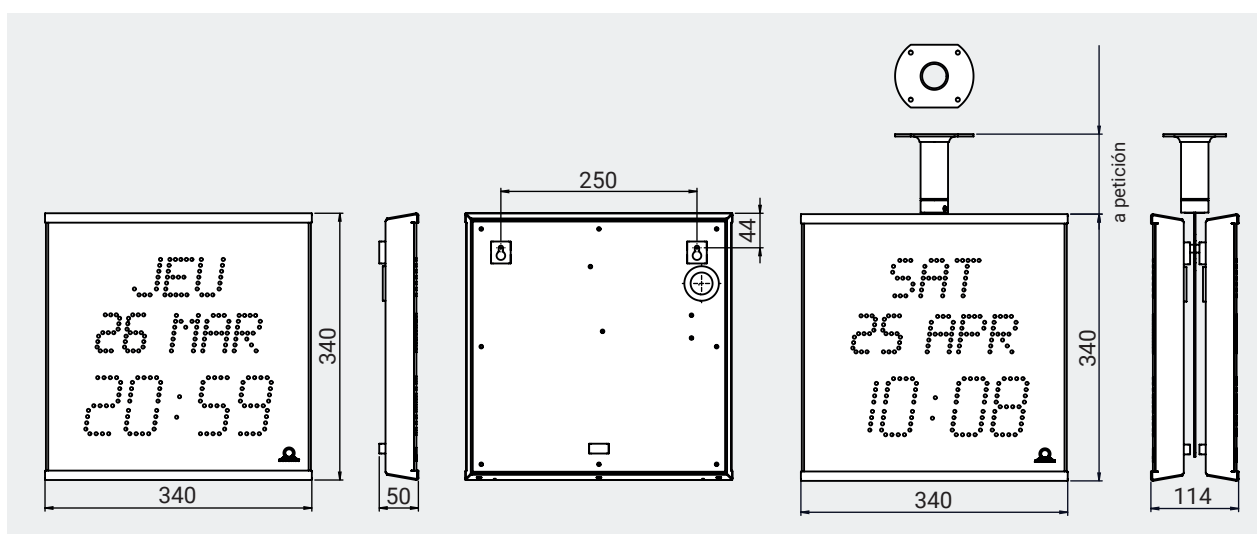
¹ Estándar, no se puede cambiar

DATOS TÉCNICOS

ECO-M-DK		75.4
Altura de los dígitos (mm)		75
Altura de letra (mm)		50
Formato de visualización de fecha		Día de la semana: 2 o 3 dígitos Fecha: Día + mes de 3 dígitos Idiomas admitidos: inglés, alemán, francés, italiano, ruso, español, portugués, checo, eslovaco
Características de la visualización		Visualización de la hora en formato de 12 o 24 horas Visualización alterna de la fecha y la temperatura (hasta dos temperaturas con descripción en C ° o F °, con sensor de temperatura externo conectado) ¹ Ajuste de brillo de pantalla automático o manual Cronómetro (cuenta hasta 24 horas, cuenta regresiva desde el valor establecido, visualización de intervalos de tiempo, congelación de la pantalla ...) ¹ Operación de cronómetro a través de botones, control remoto IR ¹
Material		Caja: aluminio Vidrio de protección: plexiglás antirreflectante
Alimentación		Estándar: 100 – 240 VAC, 50 – 60 Hz VDC (opción, no disponible para la versión PoE): 24 VDC Versión PoE: PoE (IEEE 802.3af-Class 0)
Consumo energético (VA)	UC	7
	DC	11
Precisión del cuarzo a 20 °C		± 0,1 segundos / día sin sincronización (después de 24 horas de sincronización a temperatura constante)
Backup RTC/ minutaje a base de cuarzo	Alimentación por red eléctrica	mediante batería de litio: > 2 años (sin alimentación) / > 6 años (con alimentación)
	Alimentación por PoE	sin minutaje
Precisión de temperatura		-25 a +85 °C: ±0,5 °C, -50 a +125 °C: ±2,0 °C
Entorno operativo		-5 a +55 °C (humedad relativa del 0 al 95 %, sin condensación)
Grado de protección		IP 54
Normas		2002/96/EC / 2011/65/EU / 2014/30/EU / 2014/35/EU / EN 50121-4 / EN 55022 / EN 55024 / EN 60950-1
Peso (kg)	UC	0.9
	DC	2

UC = una cara; DC = doble cara

¹ solo con sensor de temperatura externo



LS-801315.20 / 2022

*¿Tiene alguna pregunta?
Con gusto lo ayudamos.*

Moser-Baer AG | Spitalstrasse 7 | CH-3454 Sumiswald
Tel. 034 432 46 46 | Fax 034 432 46 99
info@mobatime.com | www.mobatime.com

